

AGL + FH, 3.1

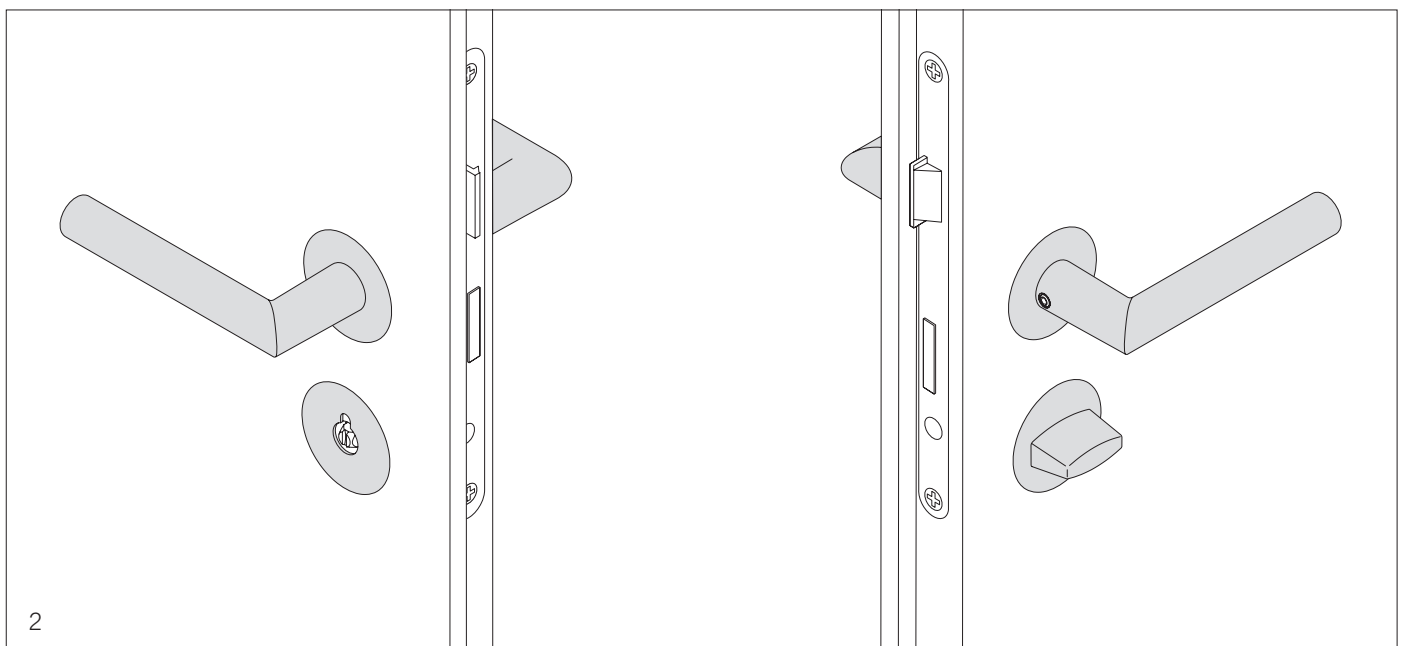
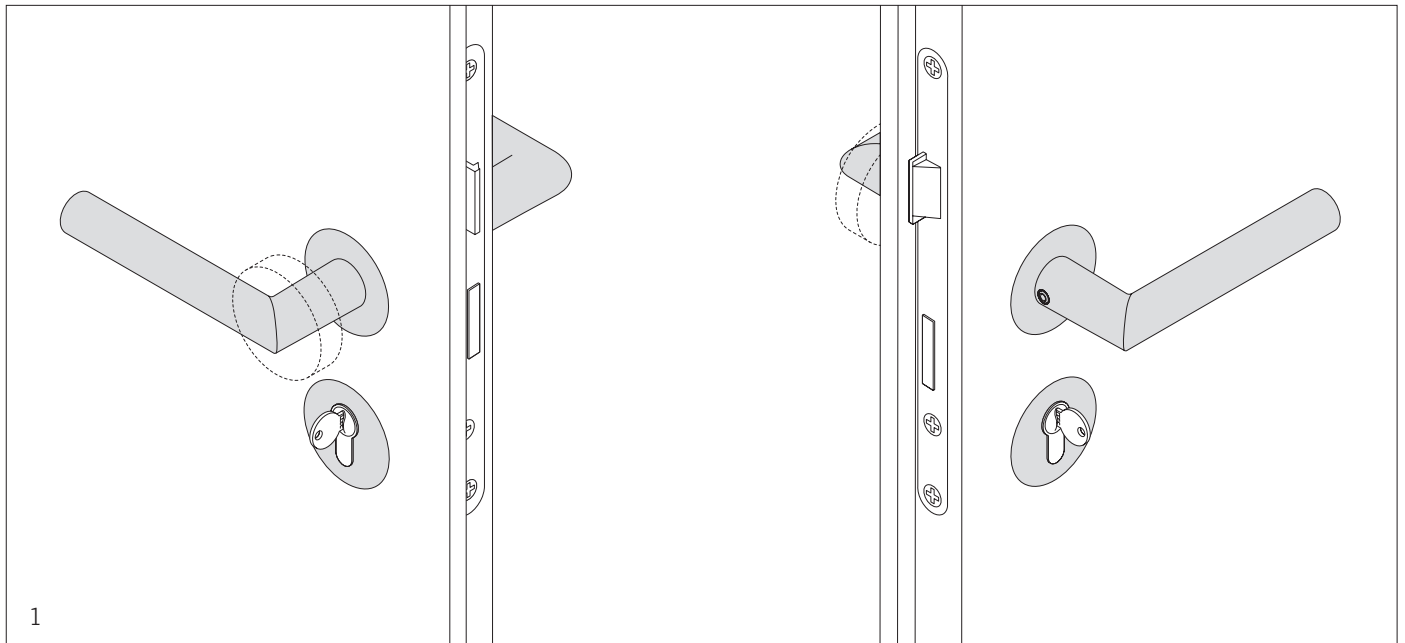
Drücker- und Schlüsselrosetten, flächenbündig Montage

Handle and key roses, flush handle Montage

Rosettes de béquilles et de trous de clés, affleurant Montage

Rosetas de manilla y de llave, enrasados Montaje

Deurkrukkrozzetten, verdekt Montage



Die Montage nur vom Fachpersonal durchführen lassen.

Assembly by authorised staff only.

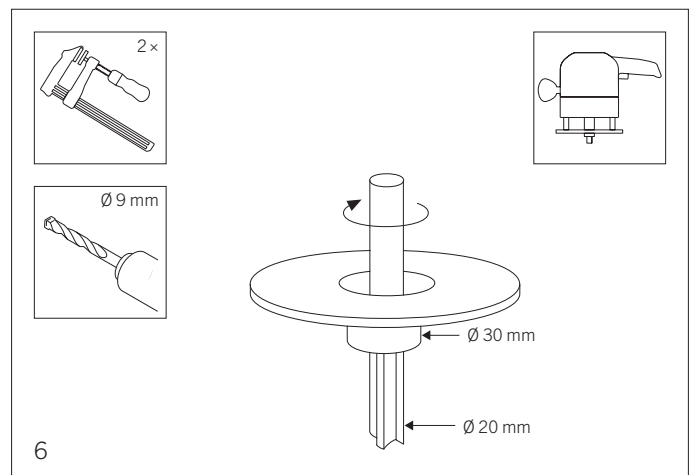
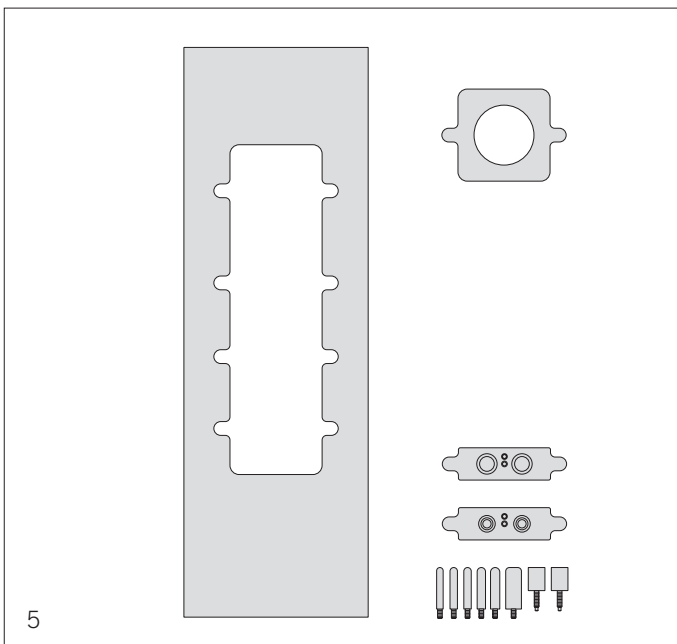
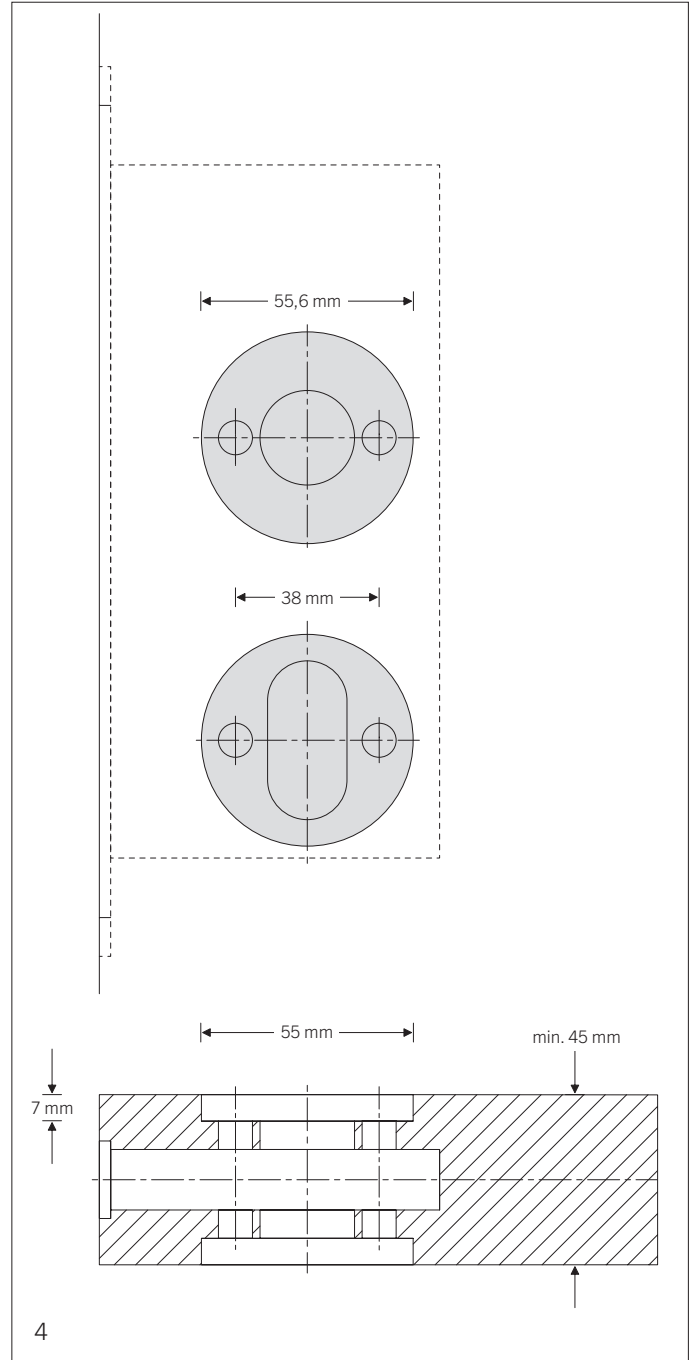
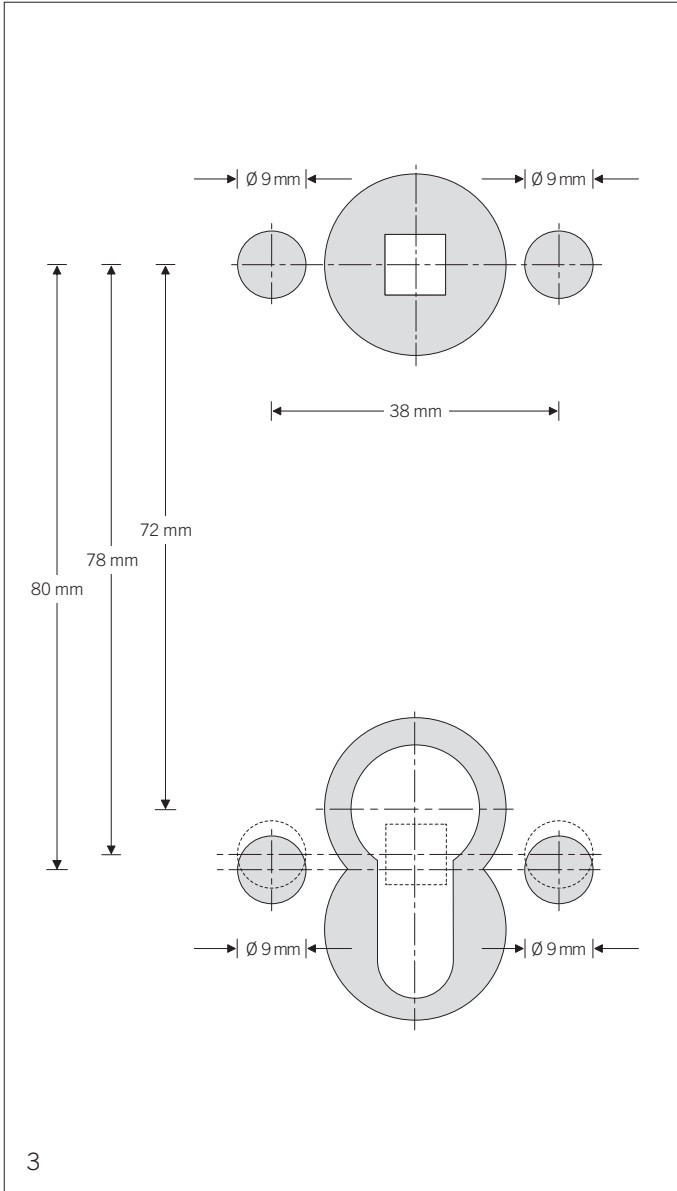
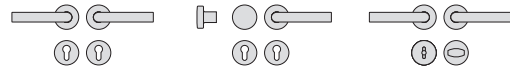
Ne faire réaliser la pose que par du personnel spécialisé.

El montaje solo podrá ser realizado por personal técnico.

De montage enkel door gekwalificeerd personeel laten plaatsvinden.

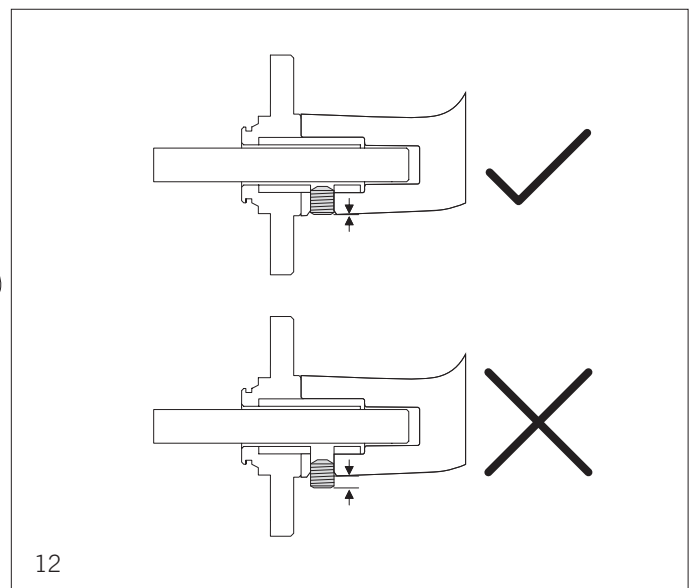
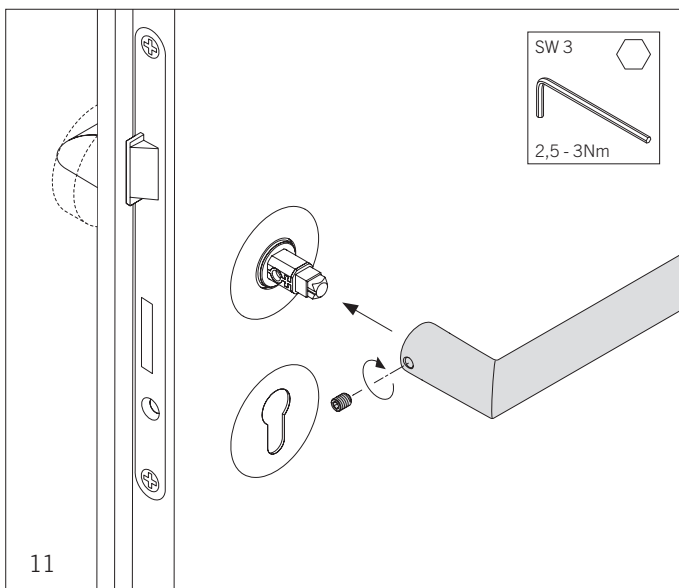
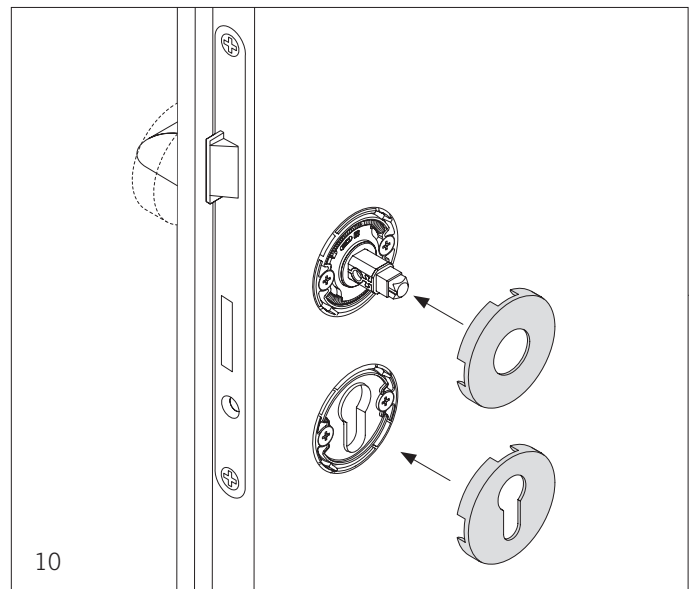
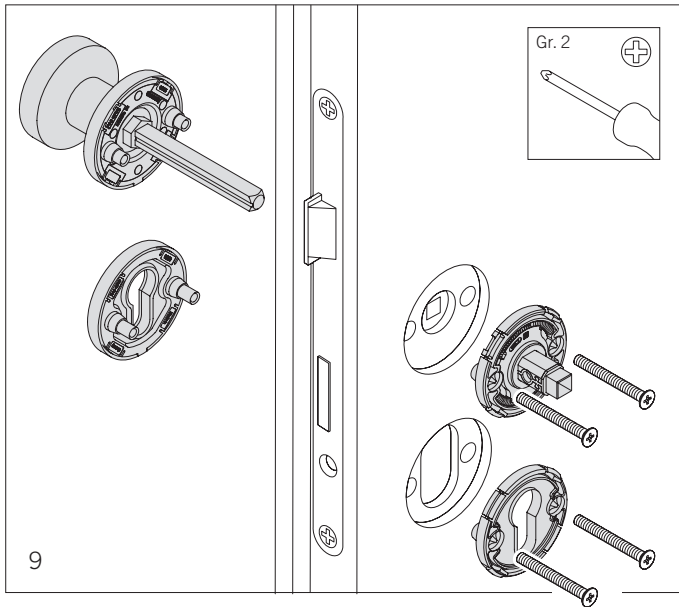
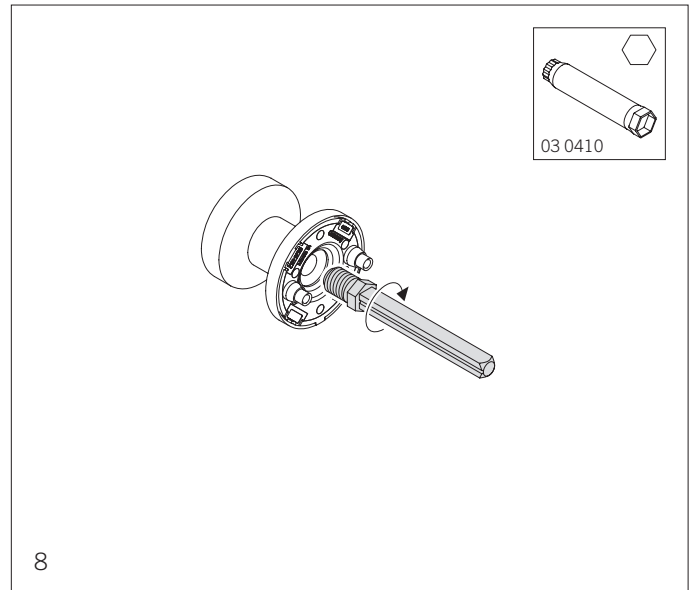
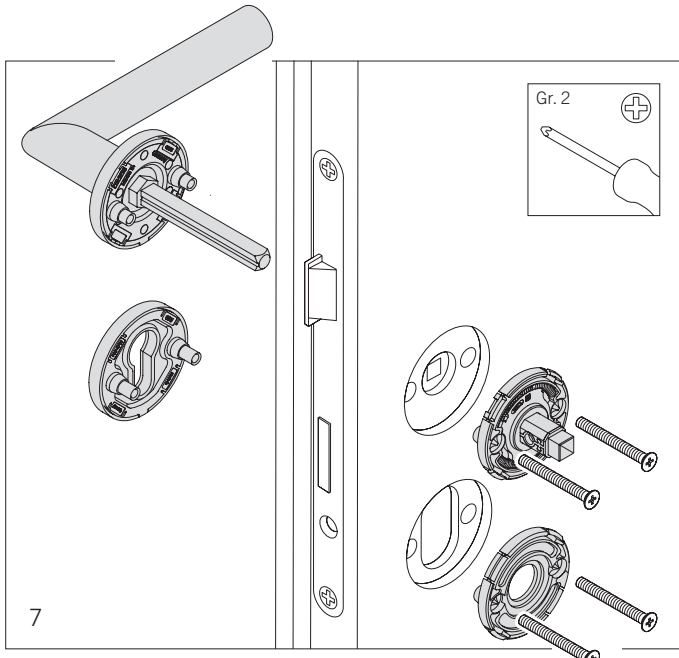
AGL + FH, 3.1

Montage



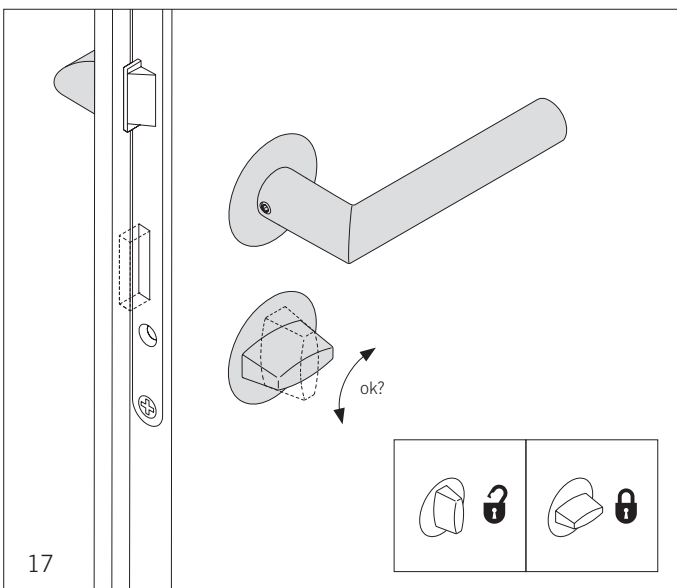
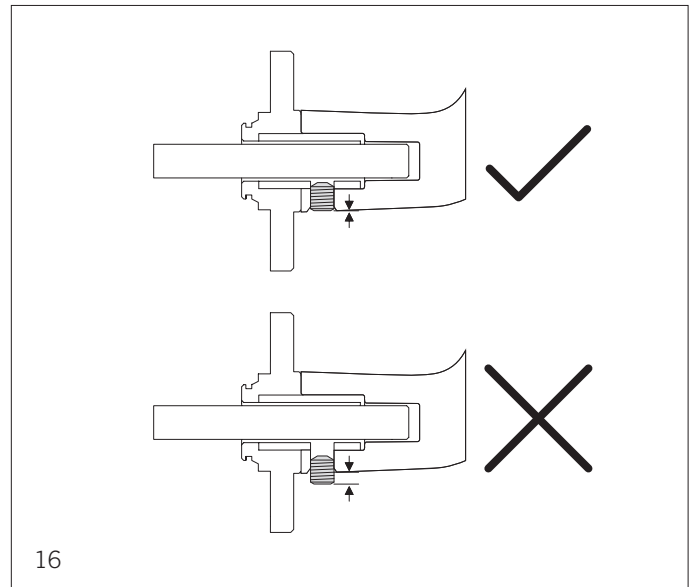
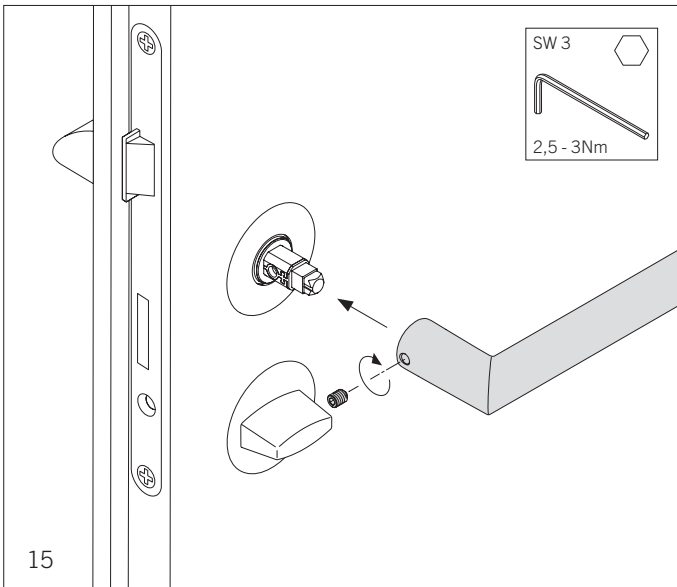
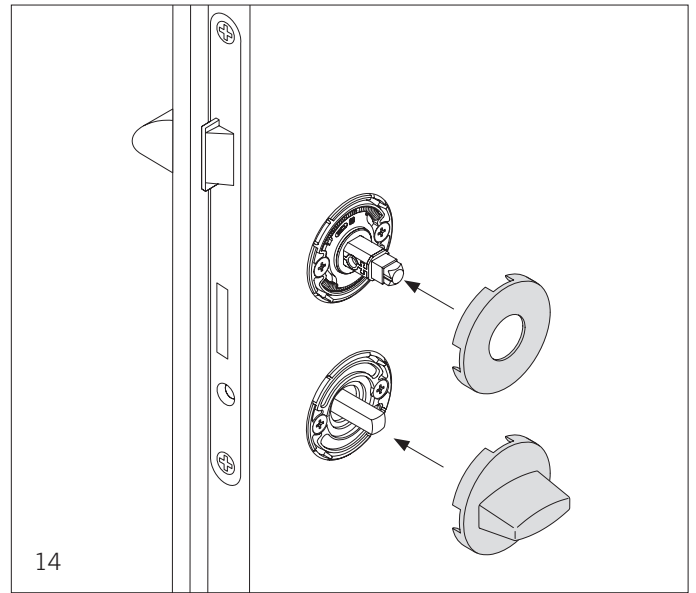
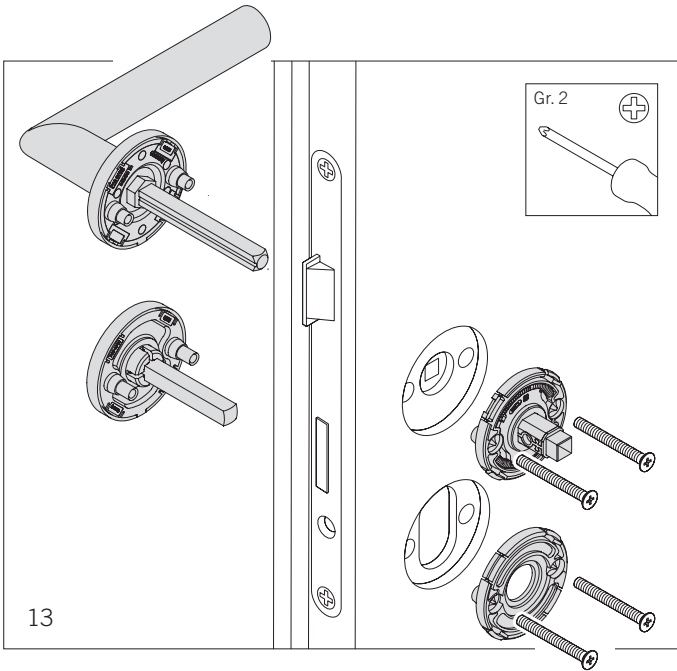
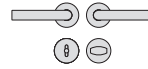
AGL + FH, 3.1

Montage



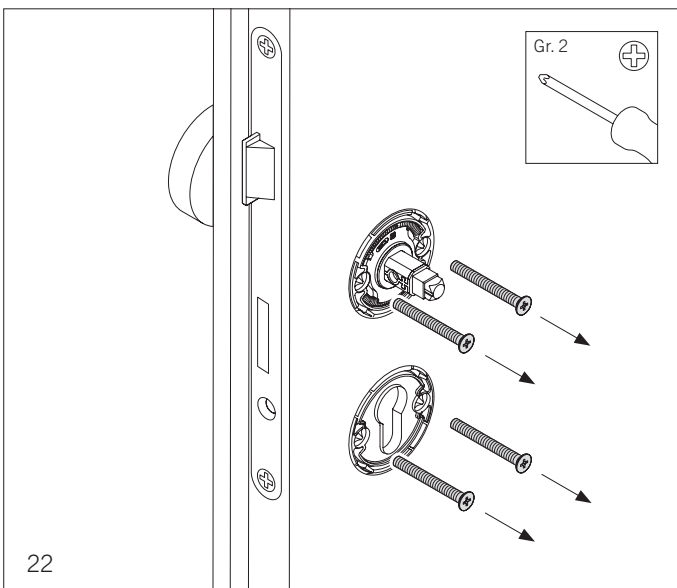
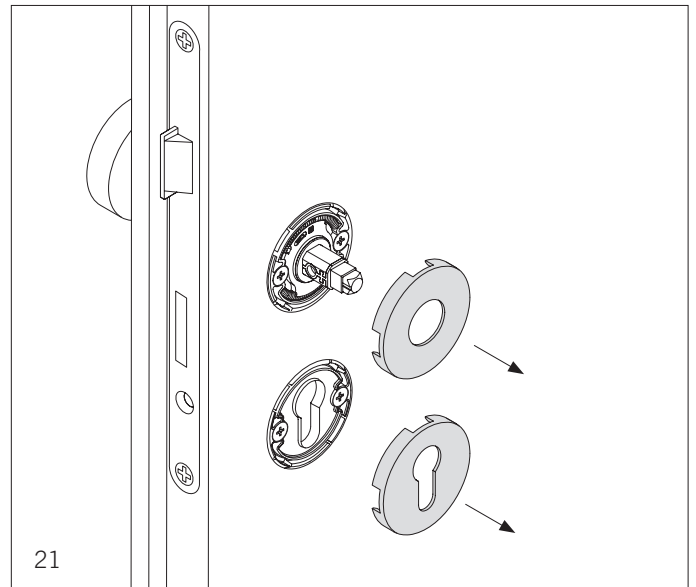
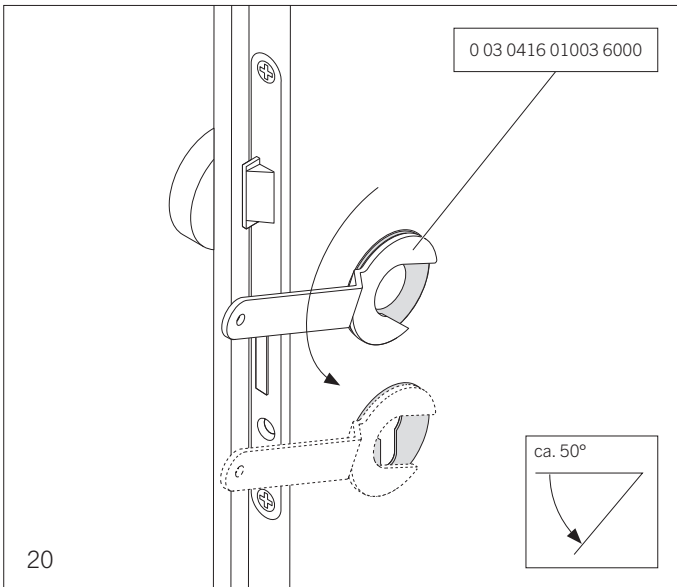
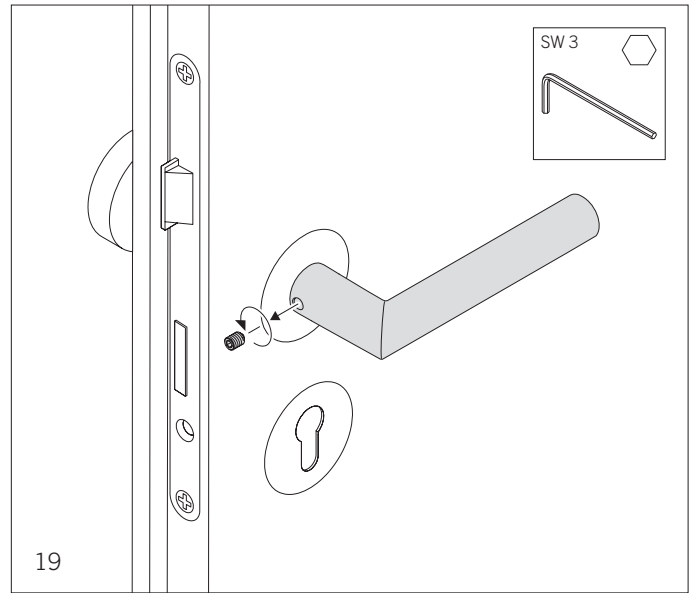
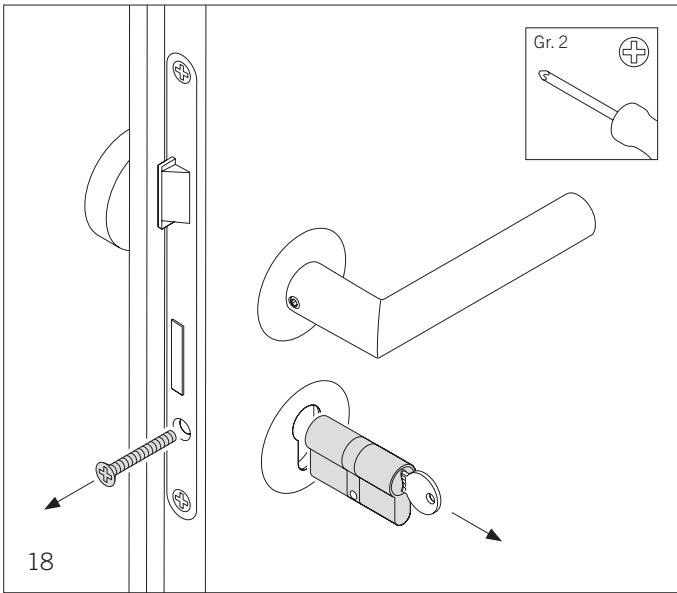
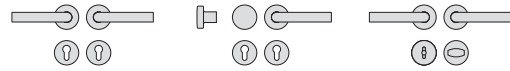
AGL + FH, 3.1

Montage

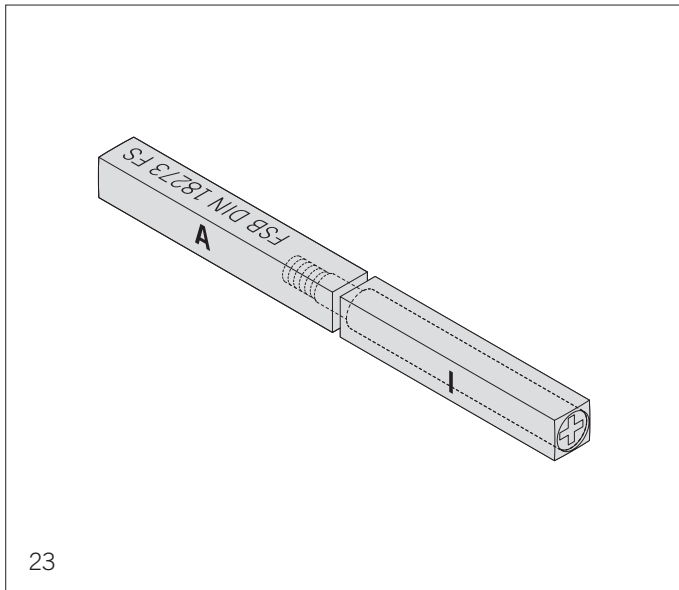


AGL + FH, 3.1

Demontage



Feuerschutzbeschläge DIN 18273/DIN EN 179

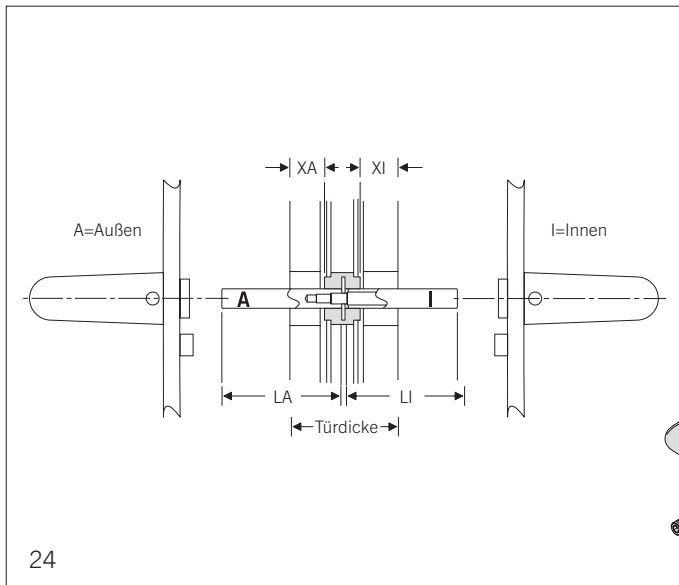
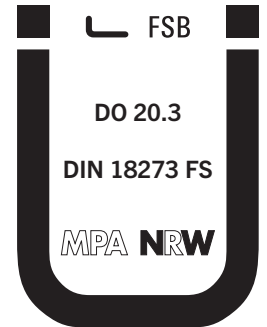


23

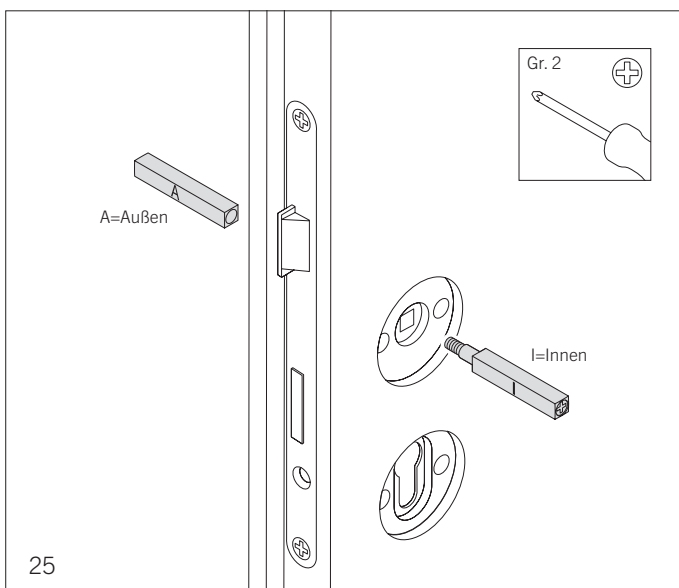
FSB-Spezialstift 05 0125

Vierkantstift □ 9 mm für geteilte Schlossnuss.

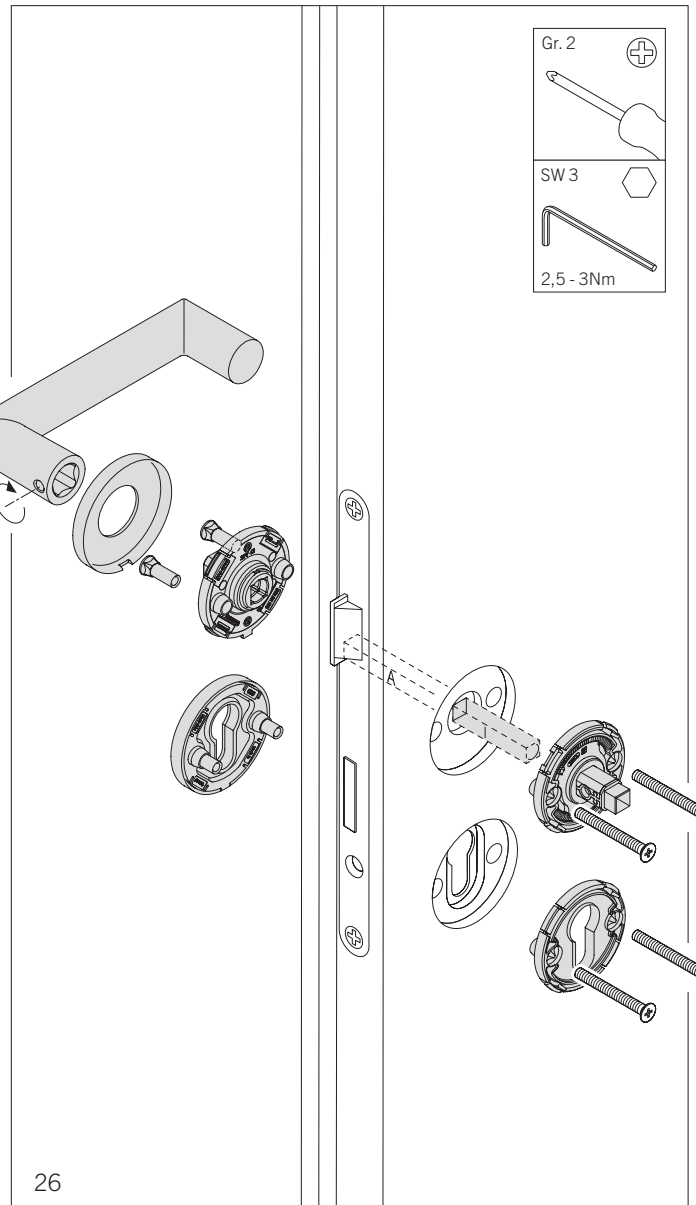
Notwendig bei Antipanikverschlüssen nach DIN 4102 T 18 und Notausgangverschlüssen nach DIN EN 179.



24

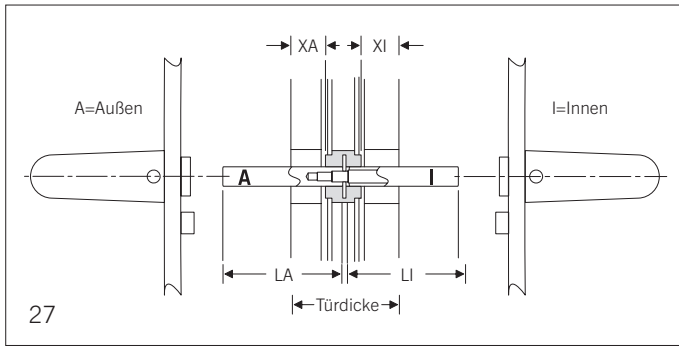


25



26

Feuerschutzbeschläge DIN EN 179

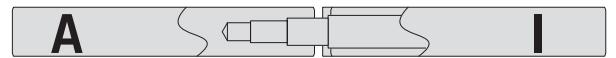
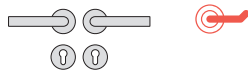


Feuerschutzbeschläge DIN EN 179

Vierkantstift □ 9 mm für geteilte Schlossnuss.

Drücker-Garnituren flächenbündig

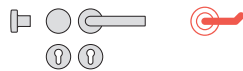
Einsatz-Stift 0 05 0125 XXXXX 5700



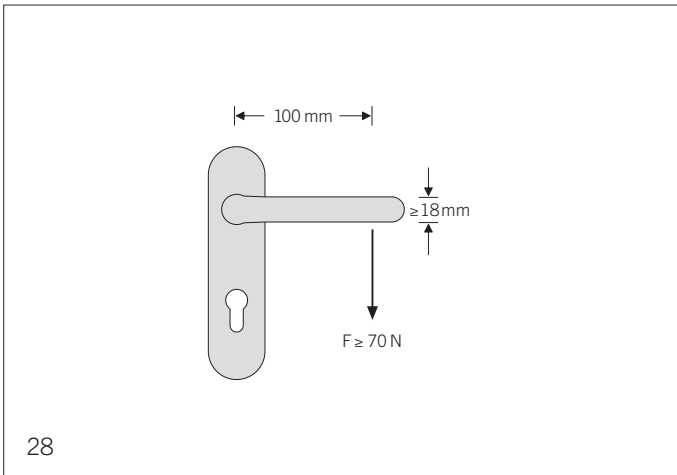
XI	LI	XA 15-21 LA 46,5	XA 22-28 LA 53,5	XA 29-35 LA 60,5	XA 36-42 LA 67,5	XA 43-49 LA 74,5
15-21	41,5	00101	00301	00501	00701	00901
22-28	48,5	00103	00303	00503	00703	00903
29-35	55,5	00105	00305	00505	00705	00905
36-42	62,5	00107	00307	00507	00707	00907
43-49	69,5	00109	00309	00509	00709	00909

Wechsel-Garnituren

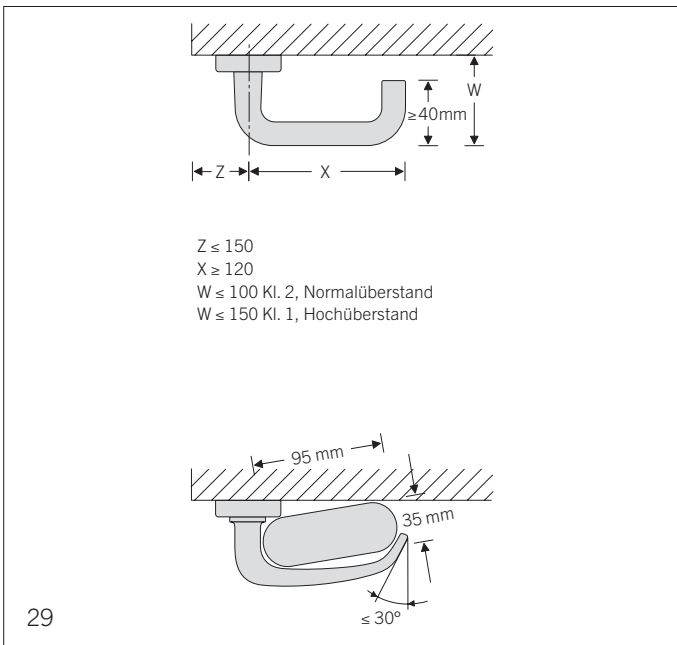
Einsatz-Stift 0 05 0117 019XX 5700



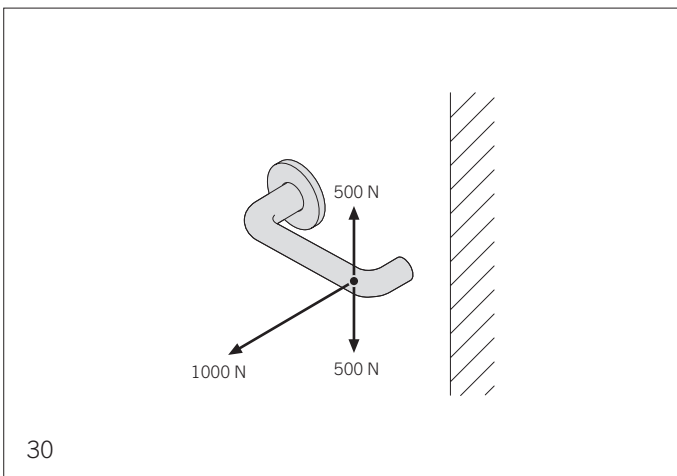
Auszug DIN EN 179: Technische Anforderungen für Beschläge



Ein Notausgangsverschluss muss die Öffnung der Tür von der Innenseite mit einer Handbetätigung innerhalb 1 Sekunde ermöglichen. Die Kraft zur Betätigung darf 70 N nicht übersteigen.




Die Türdrückerform muss so gewählt sein, dass keine vorstehenden Ecken und Kanten zu Verletzungen führen. Der Kantenradius muss mindestens 0,5 mm betragen. Das freie Ende des Drückers muss so ausgeführt sein, dass es zur Oberfläche des Türflügels zeigt, um das Risiko von Verletzungen zu vermeiden.



Zur Prüfung des Widerstands gegen Missbrauch muss der Beschlag einer senkrecht zum Türflügel angreifenden Kraft von 1000 N und einer parallel zum Türflügel angreifenden Kraft von jeweils 500 N standhalten.

Die Dauerfunktionstüchtigkeit wird mit 200.000 Prüfzyklen getestet. Die Eignung wird für ein Türgewicht von max. 200 kg (Klasse 6) bescheinigt. FSB-Beschläge nach DIN EN 179 sind außerdem feuerschutztauglich nach DIN 18 273.

Türbeschläge geeignet für Notausgangsverschlüsse nach DIN EN 179:2008



MATERIALPRÜFUNGSAMT NORDRHEIN-WESTFALEN
Marsbruchstraße 186 • 44287 Dortmund-Aplerbeck • Postanschrift: 44285 Dortmund • Telefon (0231) 4502-0 • Telefax (0231) 4502 586

BESCHEINIGUNG

NR. 0432-EN 179-DO 20.3

Über die Konformität von Drückergarnituren mit den Anforderungen der DIN EN 179: 2008 und die ordnungsgemäße Durchführung der werkseigenen Produktionskontrolle gemäß DIN EN 179

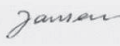
Die Drückergarnituren nach DIN 18273 des Herstellers:	FSB Franz Schneider Brakel GmbH + Co Nieheimer Straße 38 D-33034 Brakel
mit der Kennzeichnung:	DO 20.3.01, DO 20.3.02
Ausführung	Edelstahl & Aluminium siehe Anlage 2 zum Vertrag Nr. 12 6652 „Drücker mit Return“

werden als Drücker in zertifizierten Notausgangsverschlüssen gemäß DIN EN 179: 1997 + A1:2001 der folgend aufgeführten Hersteller verwendet und unterliegen einer regelmäßigen Überwachung der werkseigenen Produktionskontrolle durch die notifizierte Stelle MPA NRW.


Verschlusshersteller	Nummer des EU-Konformitätszertifikates
ASSA ABLOY Sicherheitstechnik GmbH	0432-CPD-0001
BKS GmbH	0432-CPD-0003
DORMA GmbH	0432-CPD-0005
Winkhaus STV GmbH & Co. KG	0432-CPD-0014
Abloy Oy	0432-CPD-0018
Beyer & Müller GmbH & Co. KG	0432-CPD-0041
Wilh. Schlechtendahl & Söhne GmbH & Co. KG	1309-CPD-0010
NEMEF BV	0432-CPD-0038
WILKA Schließtechnik GmbH	0432-CPD-0021
KFV Karl Fliether GmbH & Co. KG	0432-CPD-0090
GEZE GmbH	0432-CPD-0072
MSL Schloss- und Beschlagfabrik AG	0432-CPD-0069
Schulte Schlagbaum AG	0432-CPD-0058
SSF Sächsische Schlossfabrik GmbH	0432-CPD-0115
SECURIDEV	0432-CPD-0155
ECO schulte GmbH & Co. KG	0432-CPD-0164

Die Bestimmungen der den EU-Konformitätszertifikaten zugeordneten Dokumente sind zu beachten.

Dortmund, den 07.03.2013
 Im Auftrag



RBOAR Dipl.-Ing. H. Jansen
Leiter der Zertifizierungsstelle



31

Die DIN EN 179 regelt die Verwendung und Anforderungen für Notausgangsverschlüsse mit Drückern oder Stoßplatten. Hierbei handelt es sich um Produkte, die der EU-Konformitätszertifizierung (CE-Kennzeichnung) unterliegen. Notausgangsverschlüsse bestehen aus Schloss und Beschlag und müssen gemeinsam geprüft und zertifiziert sein.

FSB hat eine Vielzahl von Türdrückermodellen und Beschlagselementen, welche die Anforderungen der DIN EN 179 erfüllen und mit entsprechenden Schlosserien geprüft und zertifiziert sind.

Die Bescheinigung vom MPA Dortmund dokumentiert die Eignung der FSB-Beschläge für die gemeinsame Verwendung mit den aufgeführten Schlosserien bzw. Schlossherstellern. Die Schlösser sind mit einer CE-Kennzeichnung versehen und die Beschläge mit einem Aufkleber an der Unterkonstruktion der Schilder und Rosetten gekennzeichnet.

Achtung!

Bei getrennter Lieferung von Schloss und Beschlag ist zu beachten, dass nur zusammen geprüfte und entsprechend zertifizierte und gekennzeichnete Komponenten an Notausgängen zur Verwendung kommen. Bevor Schlösser und Beschläge montiert werden, überzeugen Sie sich bitte anhand der jeweiligen Zertifikate und Kennzeichnung über den Nachweis der Zusammengehörigkeit. Die Nichtbeachtung dessen kann zu Problemen bei der Bauabnahme führen oder – schlimmer noch – im Schadensfall massive Haftungsrisiken nach sich ziehen.

Kennzeichnungen:

Vollblattdüren

Rahmentüren



Made in Brakel Germany